

Support mural fixe



Pour écrans LCD et Plasma de grandes tailles

Couleur :

Réf. 2530 : noir, réf. 2407 : silver

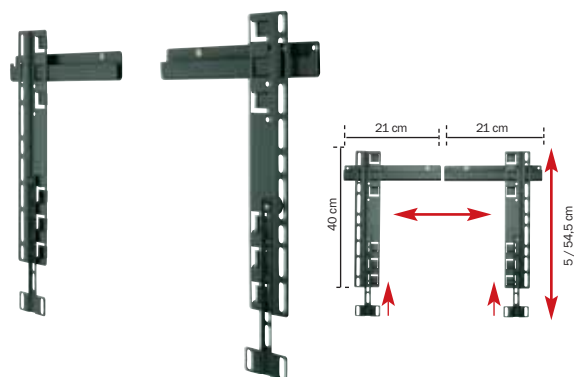


Réf. 2530/2407
LCD et Plasma
grandes tailles



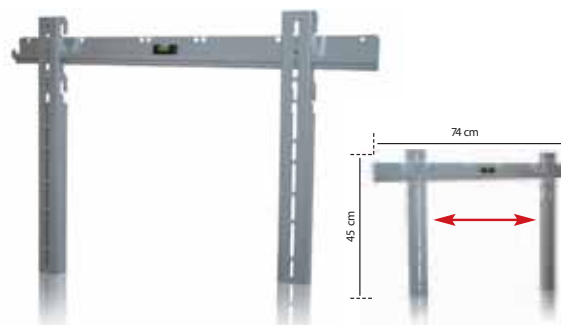
Réf. 2530 :
80 kg
Réf. 2407 :
70 kg

réf. 2530



Gencod : 318528 002530 5

réf. 2407



Gencod : 318528 002407 0

- **Fixation de l'écran.** La fixation est adaptée à la plus large gamme d'écrans LCD ou Plasma. Equipés de 2 bras verticaux télescopiques donnant un entraxe maximal de fixation des écrans jusqu'à 54,5 cm (réf. 2530).
Platine murale en métal, sécable pour un entraxe horizontal maximal (réf. 2530).
- **Extra-plat :** écran plaqué au plus près du mur (réf. 2530 : 2,5 cm, réf. 2407 : 3,6 cm)
- **Réglage en hauteur de l'écran par 3 positions.** ■ **Réglage de l'horizontalité du support par niveau à bulle** fourni
- **Assortiment complet de visserie** pour une fixation sécurisée de l'écran.
- **Jeu de 4 vis spéciales** pour fixation murale fourni (réf. 2530). ■ **Finition peinture époxy.**
- **Garantie 10 ans.**

Canne anti effraction

réf. 2552



Gencod : 318528 002552 7

- **Système de Protection.**
La canne est fournie avec le cadenas
- **Longueur de la canne :** 760 mm ■ **Diamètre de la canne :** 8mm ■ **Finition :** Zingué Blanc
- **Compatible avec les tables ERARD :** réf. 2461 : Kubik XXL Wenge, réf. 2460 : Kubik XXL 2 Plateaux, réf. 2444 : Kubik 3 Plateaux, réf. 2443 : Kubik 2 Plateaux, réf. 2448 : Basik Wenge, réf. 2506 : Basik 2 Plateaux Colonne Haute Noir, Ref 2464 : Basik 2 plateaux Colonne Haute, réf. 2467 : Vision, réf. 2483 : Pod Up
- **Compatible avec les supports muraux ERARD :** réf. 2407 : Applik support fixe LCD/Plasma 30 à 60 silver, réf. 2492 : Applik support inclinable LCD/Plasma Grande taille Silver
- **Compatible avec les systemes :** réf.2474 : Lift système montée descente, réf. 2475 : Lift système montée descente et rotation
- **Compatibles avec les tables ERARD MOTION INSIDE :** réf. 2498 : Pod Up Twist, réf. 2473 : Vision Lift, réf. 2495 : Basik Twist, réf. 2522 : Kubik II, réf.2523 : Kubik II Rotative, réf.2524 : Kubik II Twist, réf. 2463 : Kubik Twist and Lift, réf. 2470-2507-2508 : George Lift, réf.2494-2509-2510 : George Twist
- **Compatible avec les supports ERARD MOTION INSIDE :** réf. 2447 : Twisto LCD / Plasma
- **Compatible jusqu'à 690 mm d'entraxe** (réf. 2407, 2492, 2522, 2523, 2524).
- **Garantie 10 ans.**

